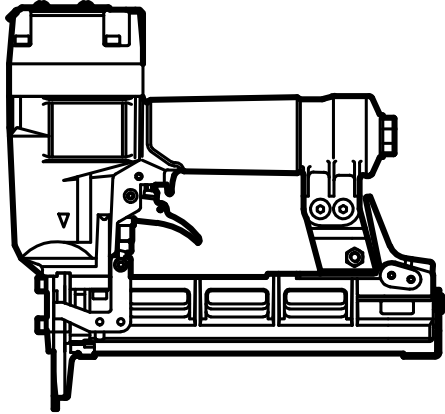


**TECHNICAL DATA - TECHNISCHE DATEN - DATI TECNICI
DONNÉES TECHNIQUES - DATOS TECNICOS**

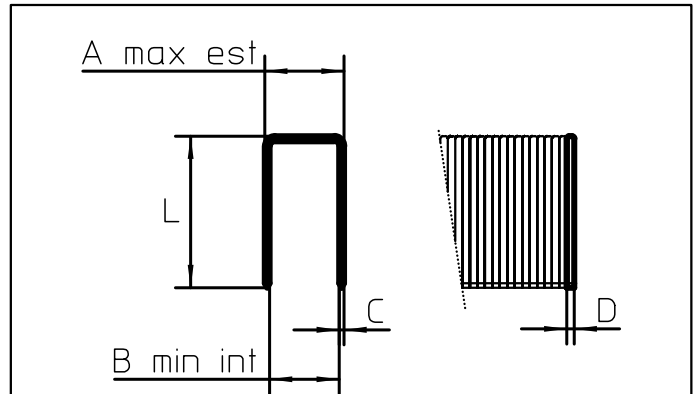
M038

1) TOOL TYPE - GERAETETYP - DESCRIZIONE MACCHINA - TYPE D'OUTIL - TIPO DE MAQUINA
cod. J010847.01 - J020847.01 - J030847.01 - J030847.01 3C 90-40



2) TOOL CHARACTERISTICS
SPECIFICATION DES GERAETES
CARATTERISTICHE TECNICHE
CARACTÉRISTIQUES DE L'OUTIL
CARACTERÍSTICAS DE LA MAQUINA

| HEIGHT HOEHE ALTEZZA HAUTEUR ALTURA | WIDTH BREITE LARGHEZZA LARGUEUR ANCHURA | LENGTH LAENGE LUNGHEZZA LONGUEUR LONGITUD | WEIGHT GEWICHT PESO POIDS PESO |
|---|---|---|--|
| in. 9.64 mm. 245 | in. 2.75 mm. 70 | in. 10.23 mm. 260 | lbs. 4.36 kg. 1.980 |
| MIN-MAX WORKING PRESSURE MIN-MAX ARBEITSDRUCK MIN-MAX PRESSIONE DI ESERCIZIO MIN-MAX PRESSION DE TRAVAIL MIN-MAX PRESION DE TRABAJO | | 60 / 100 PSIG 4 / 7 BAR | |
| AIR CONSUMPTION PER SHOT LUFTVERBRAUCH PRO NAGELUNG CONSUMO ARIA PER COLPO CONSOMMATION DE L'AIRE PAR COUP CONSUMO DE AIRE CADA DISPARO | | PERFORMANCES AT 90 psi (0.62 MPa) PRESTAZIONI A 6.2 bar (0.62 MPa) 0.88 l. | |
| LUBRICANT SCHMIEROEL LUBRIFICANTE LUBRIFIANT LUBRIFICANTE | | AEROSPACE LUBRICANTS TRIBOLUBE 12 | |



3) FASTENER DATA
ANGABEN ZU DEN BEFESTIGUNGSMITTELN
CARATTERISTICHE TECNICHE FISSAGGI
DONNÉES DES PROJECTILES
DATOS DE CLAVOS

| | | |
|---|-----------|--|
| A) OUTSIDE CROWN AUSSEN RUECKEN LARGHEZZA EST. COURONNE EXT. CORONA EXT. | } MAX | in. 0.224 mm. 5.70 |
| B) INSIDE CROWN INNEN RUECKEN LARGHEZZA INT. COURONNE INT. CORONA INT. | } MIN | in. 0.125 mm. 3.20 |
| CxD) WIRE DRAHT FILO FIL ALAMBRE | | in. 0.039 x 0.049 mm. 1.00 x 1.25 |
| L) LENGTH LAENGE LUNGHEZZA LONGUEUR LONGITUD | } MIN-MAX | in. 3/4" - 1 9/16" mm. 20 - 40 |
| MAGAZINE CAPACITY MAGAZIN CAPAZITAET CAPACITA' CARICATORE CAPACITE' CHARGEUR CAPACIDAD CARGADOR | | 125 staples |

| | |
|--|------------------------|
| * ACTUATION SYSTEM * AUSLÖSEART * ATTUAZIONE * MISE EN ŒUVRE * ACTUACIÓN | 4 (SAFETY : CT) |
|--|------------------------|

| | |
|---------------|---|
| * LOADING | <input checked="" type="radio"/> BOTTOM LOADING |
| * LADEN | SIDE LOADING |
| * CARICAMENTO | TOP LOADING |
| * CHARGER | COIL |
| * CARGA | OTHER |

* SEE INSTRUCTION MANUAL - SIEHE BETRIEBSANLEITUNG - VEDI MANUALE - VOIR MODE D'EMPLOI - VER EL MANUAL

| | |
|---|---|
| NOISE CHARACTERISTICS GERÄUSCH - EMISSION DATEN CARATTERISTICHE RUMOROSITÀ CARACTÉRISTIQUES ACOUSTIQUE CARACTERÍSTICAS DE RUIDO | EN 12549+A1:2008 $L_{WA,1s}$, :90.52 dB(A) - $K_{WA,1s}$, 2.5 |
| | EN ISO 4871:2009 $L_{pA,1s}$, :86.10 dB(A) - $K_{pA,1s}$, 2.5 |

| | | | |
|--|-----------------------|---|-------------------------|
| VIBRATION VALUE VIBRATIONSWERT VALORE DI VIBRAZIONE VALEUR DE VIBRATION VALOR DE VIBRACIÓN | UNI ISO/TS 8662-11 | IS BELOW THE DECLARATION LIMIT SET BY LIEGT UNTER DEM ANZUGEBENEN WERT GEMÄSS RISULTA AL DI SOTTO DEL LIMITE DA DICHI. STABILITO IN RESULTE AU DESSOUS DE LA LIMITE A DECLARER ETABLIE PAR RESULTA SER DEBAJO DEL LIMITE A DECLARAR | UNI EN ISO 12100-1/2 |
|--|-----------------------|---|-------------------------|