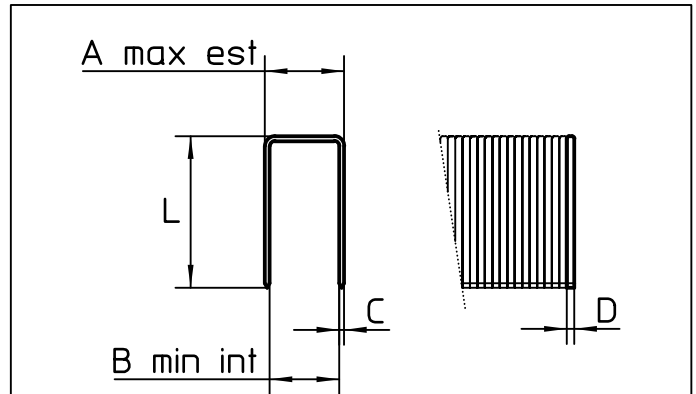
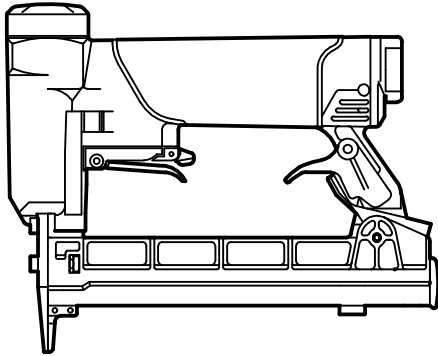


**TECHNICAL DATA - TECHNISCHE DATEN - DATI TECNICI  
DONNÉES TECHNIQUES - DATOS TECNICOS**

M038

1) TOOL TYPE - GERAETETYP - DESCRIZIONE MACCHINA - TYPE D'OUTIL - TIPO DE MAQUINA  
cod. 11087 - 21087 - 31087 1B 97B-25



2) TOOL CHARACTERISTICS  
SPECIFICATION DES GERAETES  
CARATTERISTICHE TECNICHE  
CARACTÉRISTIQUES DE L'OUTIL  
CARACTERÍSTICAS DE LA MAQUINA

3) FASTENER DATA  
ANGABEN ZU DEN BEFESTIGUNGSMITTELN  
CARATTERISTICHE TECNICHE FISSAGGI  
DONNÉES DES PROJECTILES  
DATOS DE CLAVOS

HEIGHT HOEHE ALTEZZA HAUTEUR ALTURA	WIDTH BREITE LARGHEZZA LARGUEUR ANCHURA	LENGTH LAENGE LUNGHEZZA LONGUEUR LONGITUD	WEIGHT GEWICHT PESO POIDS PESO
<b>in.6.53</b> <b>mm.166</b>	<b>in.1.65</b> <b>mm.42</b>	<b>in.8.58</b> <b>mm.218</b>	<b>lbs.1.97</b> <b>kg.0.895</b>
MIN-MAX WORKING PRESSURE MIN-MAX ARBEITSDRUCK MIN-MAX PRESSIONE DI ESERCIZIO MIN-MAX PRESSION DE TRAVAIL MIN-MAX PRESION DE TRABAJO		<b>60 / 100 PSIG</b> <b>4 / 7 BAR</b>	
AIR CONSUMPTION PER SHOT LUFTVERBRAUCH PRO NAGELUNG CONSUMO ARIA PER COLPO CONSOMMATION DE L'AIRE PAR COUP CONSUMO DE AIRE CADA DISPARO		PERFORMANCES AT 90 psi (0.62 MPa) PRESTAZIONI A 6.2 bar (0.62 MPa) <b>0.43 l.</b>	
LUBRICANT SCHMIEROEL LUBRIFICANTE LUBRIFIANT LUBRIFICANTE		AEROSPACE LUBRICANTS TRIBOLUBE 12	

A) OUTSIDE CROWN AUSSEN RUECKEN LARGHEZZA EST. COURONNE EXT. CORONA EXT.	} MAX	<b>in. 0.181</b> <b>mm. 4.60</b>
B) INSIDE CROWN INNEN RUECKEN LARGHEZZA INT. COURONNE INT. CORONA INT.		} MIN
CxD) WIRE DRAHT FILO FIL ALAMBRE		
L) LENGTH LAENGE LUNGHEZZA LONGUEUR LONGITUD	} MIN-MAX	<b>in. 1/2' - 1'</b> <b>mm. 12 - 25</b>
MAGAZINE CAPACITY MAGAZIN CAPAZITAET CAPACITA' CARICATORE CAPACITE' CHARGEUR CAPACIDAD CARGADOR		

* ACTUATION SYSTEM * AUSLÖSEART * ATTUAZIONE * MISE EN ŒUVRE * ACTUACIÓN	<b>1 (SAFETY : MANUAL)</b>
--	----------------------------

* LOADING	<input checked="" type="radio"/> BOTTOM LOADING
* LADEN	SIDE LOADING
* CARICAMENTO	TOP LOADING
* CHARGER	COIL
* CARGA	OTHER

\* SEE INSTRUCTION MANUAL - SIEHE BETRIEBSANLEITUNG - VEDI MANUALE - VOIR MODE D'EMPLOI - VER EL MANUAL

NOISE CHARACTERISTICS GERÄUSCH - EMISSION DATEN CARATTERISTICHE RUMOROSITÀ CARACTÉRISTIQUES ACOUSTIQUE CARACTERÍSTICAS DE RUIDO	} EN 12549+A1:2008	$L_{WA,1s}$ , : <b>87.77 dB(A)</b> - $K_{WA,1s}$ , 2.5
		} EN ISO 4871:2009

VIBRATION VALUE VIBRATIONSWERT VALORE DI VIBRAZIONE VALEUR DE VIBRATION VALOR DE VIBRACIÓN	} UNI ISO/TS 8662-11	IS BELOW THE DECLARATION LIMIT SET BY LIEGT UNTER DEM ANZUGEBENEN WERT GEMÄSS RISULTA AL DI SOTTO DEL LIMITE DA DICHI. STABILITO IN RESULTE AU DESSOUS DE LA LIMITE A DECLARER ETABLIE PAR RESULTA SER DEBAJO DEL LIMITE A DECLARAR	} UNI EN ISO 12100-1/2